

- » Linear spindle motor
- » With brush and brushless DC motors
- » With or w/o anti-backlash nut
- » Maintenance free
- » Coated stainless steel spindle
- » Slide screw
- » High efficiency

- » Linearer Spindelmotor
- » Mit bürstenbehafteten und bürstenlosen DC-Motoren
- » Mit oder ohne spielarmem Mutternsystem
- » Wartungsfrei
- » Beschichtete Edelstahlspindel
- » Gleitspindel
- » Hoher Wirkungsgrad



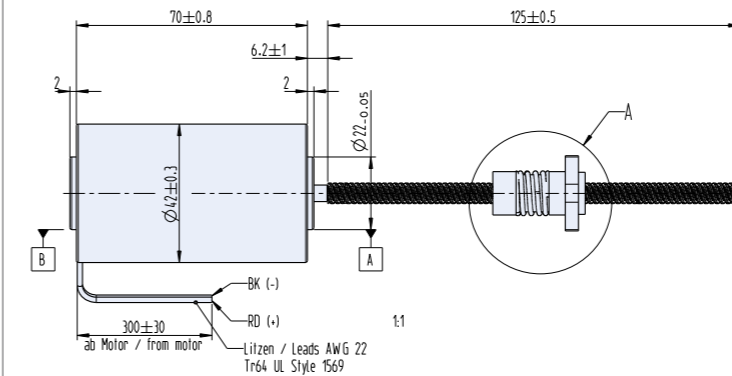
IO Mode	CANopen version available	Service interface	Force mode	Precise positioning	Maintenance free	High efficiency	High dynamic	Food grade	Digital inputs
Digital outputs	Analog inputs	Feedback integrated	Oscilloscope software available	Condition monitoring	Programmable	Supply voltage versions	Certification	Certification	Vibration resistance

Data/ Technische Daten		LSM 06	
Motor type/ Motortyp		GR 42x25	BG 32x20
Nominal voltage/ Nennspannung	VDC	24	24
Nominal current/ Nennstrom	A	0.9	1.13
Nominal force/ Nennkraft	N	34	39
Nominal speed/ Nenngeschwindigkeit	mm/s	300	300
Permissible peak current/ Zulässiger Spitzenstrom	A	4.0 / 1.3 <sup>*)</sup>	5.0 / 1.3 <sup>*)</sup>
Peak force/ Spitzenkraft	N	181 / 45 <sup>*)</sup>	200 / 45 <sup>*)</sup>
Max. stroke/ Max. Hub	mm	93/90 <sup>*)</sup>	

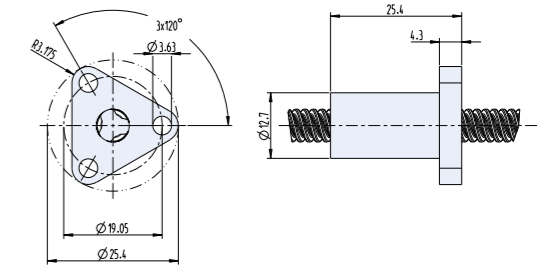
\*) Anti-backlash nut/ Spielarmes Mutternsystem

Dimensions/ Maßzeichnung

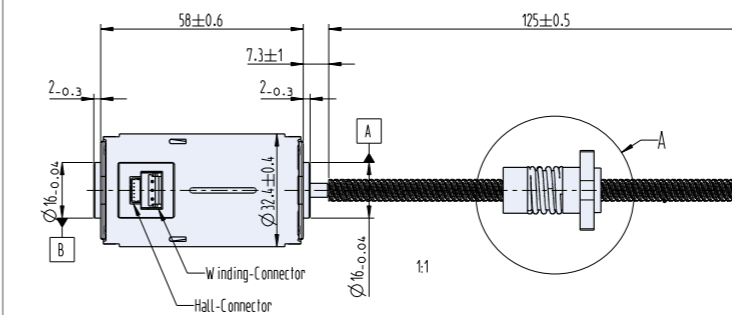
LSM 06 | GR 42x25



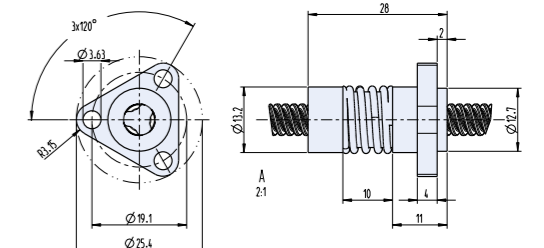
Standard nut/ Standard Mutter



LSM 06 | BG 32x20

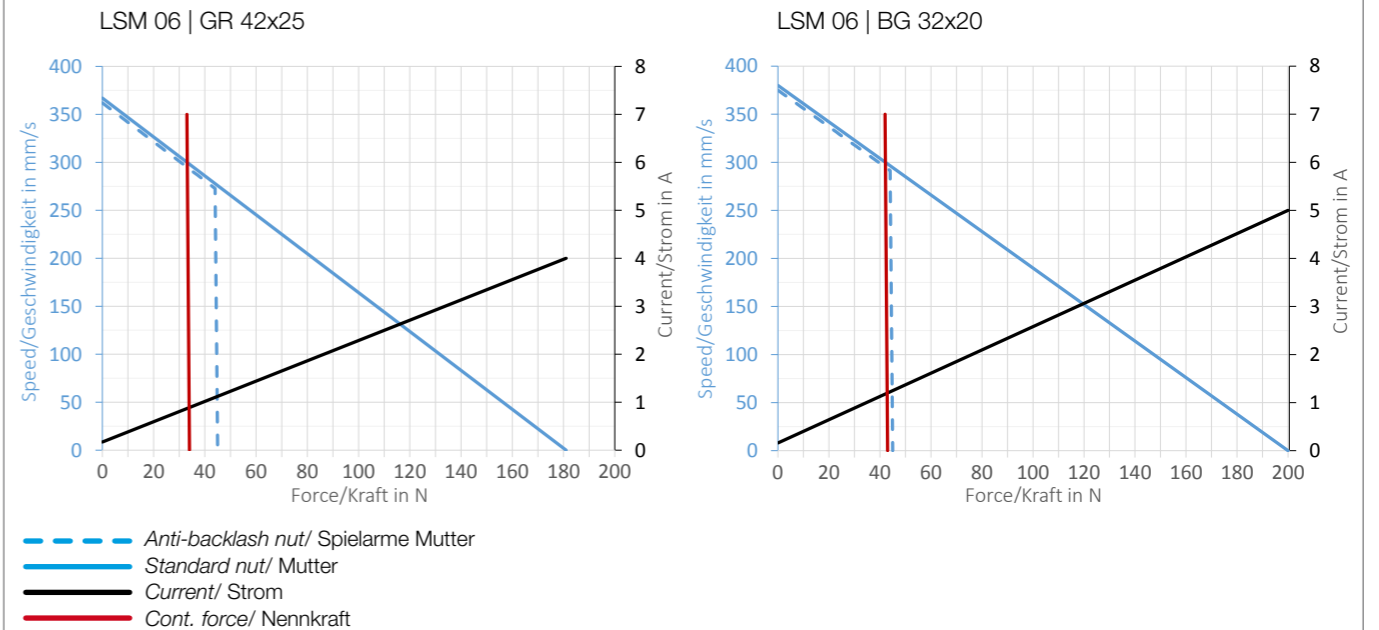


Anti-backlash nut/ Spielarme Mutter



		GR 42x25	BG 32x20
Spindle pitch/ Spindelsteigung	mm	5	5
Spindle efficiency/ Spindelwirkungsgrad	%	72	72

Characteristic diagram/ Belastungskennlinien @25°C



Preferred series/ Vorzugsreihe Standard product/ Standardprodukt On request/ auf Anfrage See notes page 8/ Hinweise siehe S. 8



- » Linear spindle motor
- » With brush and brushless DC motors
- » With or w/o anti backlash nut
- » Maintenance free
- » Coated stainless steel spindle | Slide screw
- » High efficiency

- » Linearer Spindelmotor
- » Mit bürstenbehafteten und bürstenlosen DC-Motoren
- » Mit oder ohne spielarmem Mutternsystem
- » Wartungsfrei
- » Beschichtete Edelstahlspindel | Gleitspindel
- » Hoher Wirkungsgrad

IO mode	CANopen version available	Service interface	Force mode	Precise positioning	Maintenance free	High efficiency	High dynamic	Food grade	Digital inputs
Digital outputs	Analog inputs	Feedback integrated	Oscilloscope software available	Condition monitoring	Programmable	Supply voltage versions	Certification	Certification	Vibration resistance

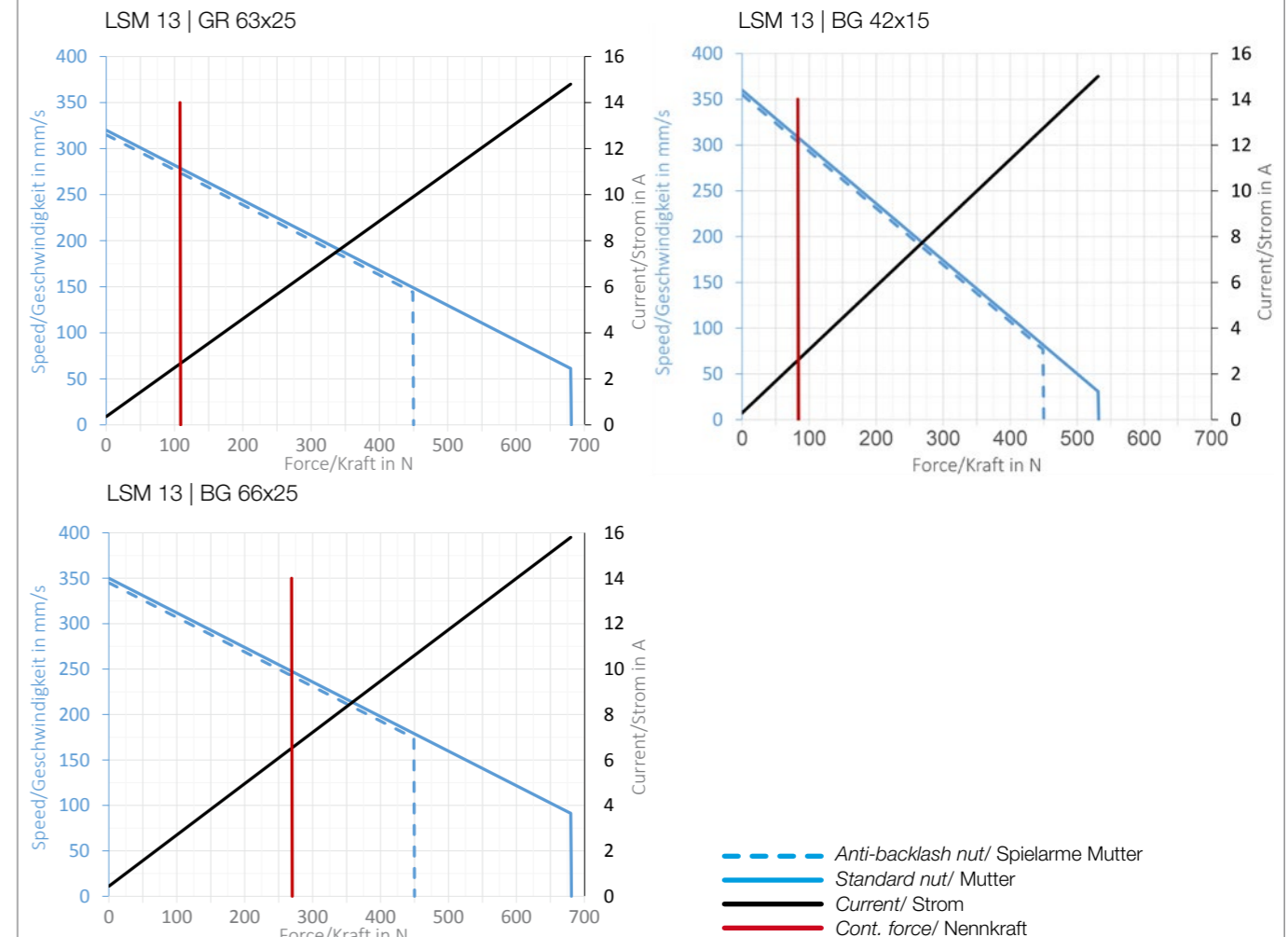
Data/ Technische Daten		LSM 13		
Motor type/ Motortyp		GR 63x25	BG 42x15	BG 66x25
Nominal voltage/ Nennspannung	VDC	24	24	24
Nominal current/ Nennstrom	A	2.7	2.24	6.02
Nominal force/ Nennkraft	N	102	84	324
Nominal speed/ Nenngeschwindigkeit	mm/s	275	300	250
Permissible peak current/ Zulässiger Spitzenstrom	A	14.8 / 9.8 <sup>*)</sup>	15.0 / 12.7 <sup>*)</sup>	16.3 / 10.5 <sup>*)</sup>
Peak force/ Spitzenkraft	N	680 / 450 <sup>*)</sup>	530 / 450 <sup>*)</sup>	680 / 450 <sup>*)</sup>
Max. stroke/ Max. Hub	mm	150 / 134 <sup>*)</sup>		

\*) Anti backlash nut/ Spielarmes Mutternsystem

Dimensions/ Maßzeichnung

	GR 63x25	BG 42x15	BG 66x25	
Spindle pitch/ Spindelsteigung	mm	5		
Spindle efficiency/ Spindelwirkungsgrad	%	62		
Motor length/ Motorlänge L	mm	95	65	90
Motor Ø/ Motor Ø	mm	63	42	65

Characteristic diagram/ Belastungskennlinien @25°C



Preferred series/ Vorzugsreihe Standard product/ Standardprodukt On request/ auf Anfrage See notes page 8/ Hinweise siehe S. 8

- » Linear spindle gearbox motor
  - » With brush and brushless DC motors
  - » With or w/o anti backlash nut
  - » Maintenance free
  - » Coated stainless steel spindle
  - » Slide screw
  - » High efficiency
  - » Easy configuration of max. 14 positions (PI motor)
  - » Several BUS interfaces available
- » Linearer Spindelgetriebemotor
  - » Mit bürstenbehafteten und bürstenlosen DC-Motoren
  - » Mit oder ohne spielarmem Mutternsystem
  - » Wartungsfrei
  - » Beschichtete Edelstahlspindel
  - » Gleispindel
  - » Hoher Wirkungsgrad
  - » Einfache Konfiguration von bis zu 14 Positionen (PI Motor)
  - » Verschiedene BUS-Schnittstellen verfügbar



IO mode

CANopen version available

Service interface

Force mode

Precise positioning

Maintenance free

Digital inputs

Digital outputs

Analog inputs

Feedback integrated

Oscilloscope software available

Condition monitoring

Programmable

Supply voltage versions

Certification

Certification

Vibration resistance

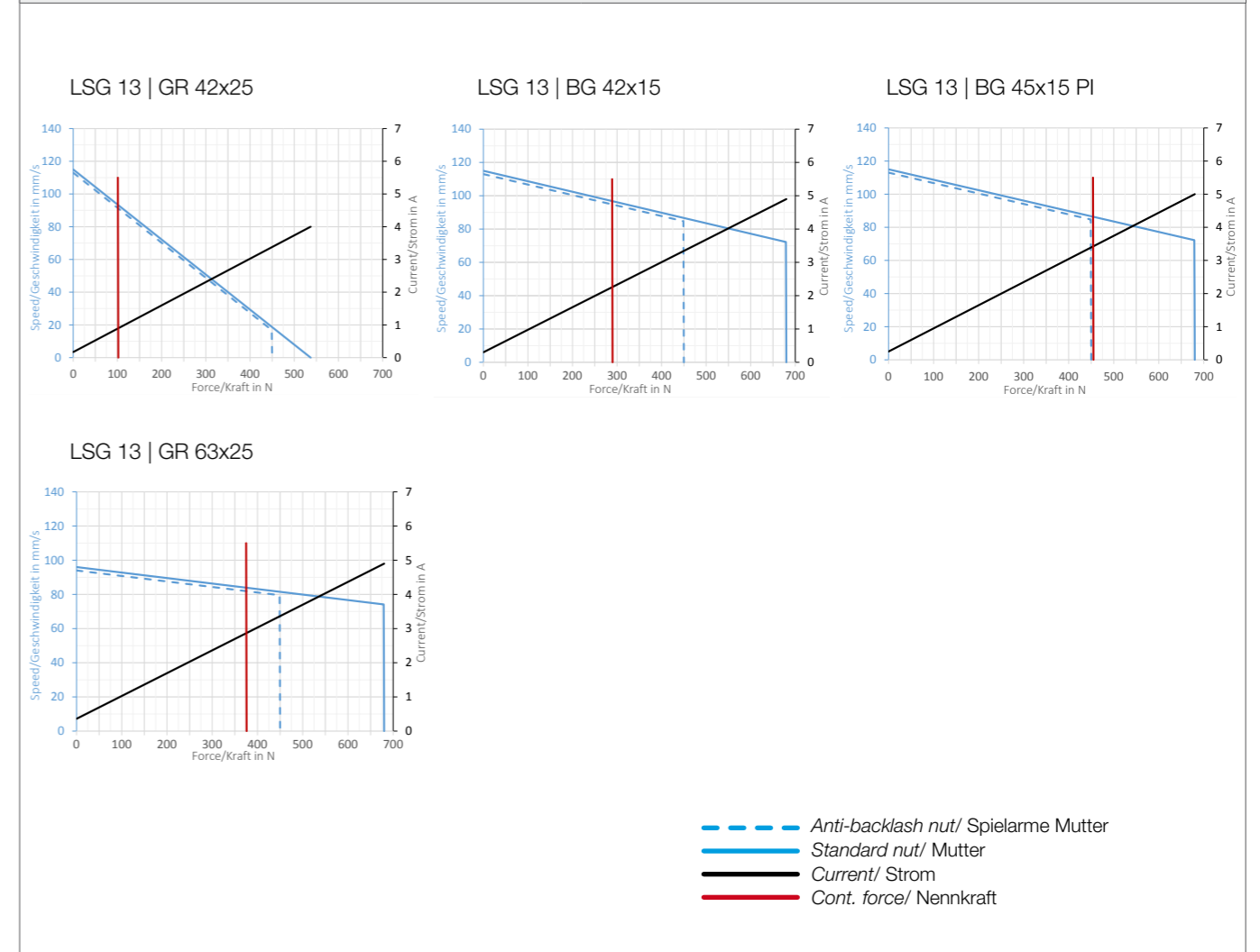
Data/ Technische Daten	LSG 13   PLG 52			
Motor type/ Motortyp	GR 42x25	BG 42x15	BG 45x15 PI	GR 63x25
Nominal voltage/ Nennspannung	VDC 24			
Nominal current/ Nennstrom	A 0.9	A 2.2	A 3.1	A 2.7
Gearbox reduction/ Getriebeuntersetzung	i 6.25			
Transmission efficiency/ Getriebewirkungsgrad	% 90			
Nominal force/ Nennkraft	N 109	N 290	N 451	N 376
Nominal speed/ Nenngeschwindigkeit	mm/s 91	mm/s 97	mm/s 87	mm/s 85
Permissible peak current/ Zulässiger Spitzenstrom	A 4.0 / 3.3 <sup>1)</sup>	A 4.9 / 3.3 <sup>1)</sup>	A 5.0 / 3.1 <sup>1)</sup>	A 4.9 / 3.3 <sup>1)</sup>
Peak force/ Spitzenkraft	N 537 / 450 <sup>1)</sup>		N 680 / 450 <sup>1)</sup>	
Max. stroke/ Max. Hub	mm 150 / 134 <sup>1)</sup>			

<sup>1)</sup> Anti backlash nut/ Spielarmes Mutternsystem

Dimensions/ Maßzeichnung

	GR 42x25	BG 42x15	BG 45x15 PI	GR 63x25
Spindle pitch/ Spindelsteigung	mm 10			
Spindle efficiency/ Spindelwirkungsgrad	% 76			
Spindle Ø/ Spindel Ø	mm 13			
Motor length/ Motorlänge L	mm 70	mm 65	mm 120	mm 95
Motor Ø/ Motor Ø	mm 42	mm 42	mm 45	mm 63

Characteristic diagram/ Belastungskennlinien @25°C

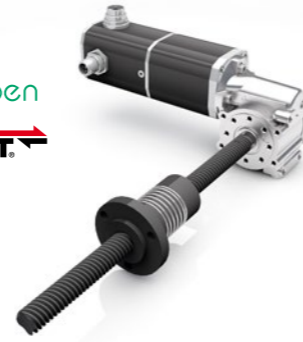


Preferred series/ Vorzugsreihe Standard product/ Standardprodukt On request/ auf Anfrage See notes page 8/ Hinweise siehe S. 8

- » Linear spindle gearbox motor
- » With brush and brushless DC motors
- » With or w/o anti backlash nut
- » Maintenance free
- » Coated stainless steel spindle
- » Slide screw
- » High efficiency
- » Easy configuration of max. 14 positions (PI motor)
- » Several BUS interfaces available

- » Linearer Spindelgetriebemotor
- » Mit bürstenbehafteten und bürstenlosen DC-Motoren
- » Mit oder ohne spielarmem Mutternsystem
- » Wartungsfrei
- » Beschichtete Edelstahlspindel
- » Gleispindel
- » Hoher Wirkungsgrad
- » Einfache Konfiguration von bis zu 14 Positionen (PI Motor)
- » Verschiedene BUS-Schnittstellen verfügbar

CANopen  
EtherCAT

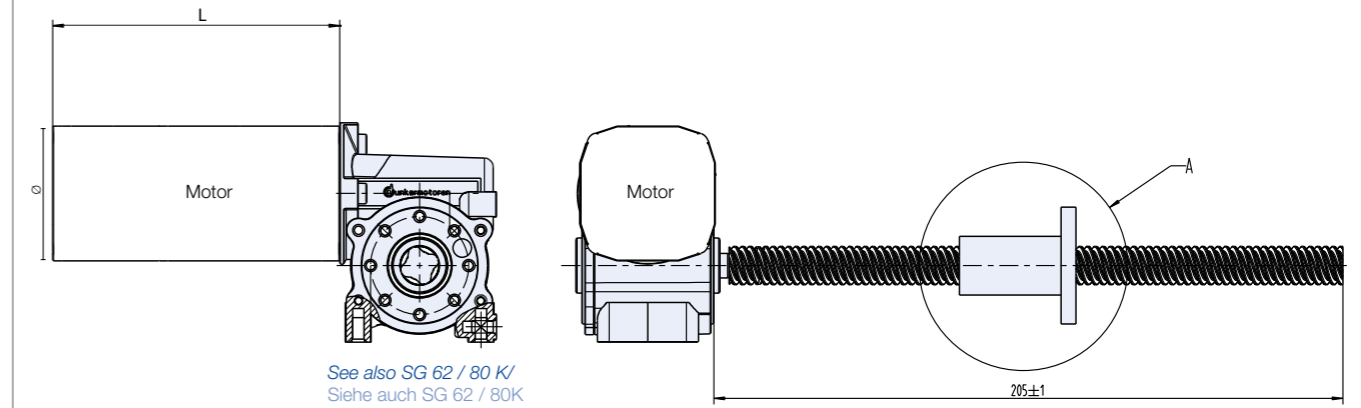


IO mode	CANopen version available	Service interface	Force mode	Precise positioning	Maintenance free	Low noise	Self-locking ratios available	Digital inputs	Digital outputs
Analog inputs	Feedback integrated	Oscilloscope software available	Condition monitoring	Programmable	Supply voltage versions	Certification	Certification	Vibration resistance	

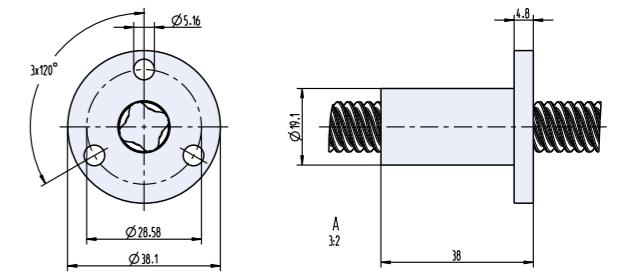
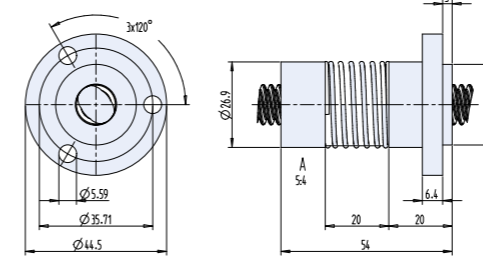
Data/ Technische Daten		LSG 13   SG 62			LSG 13   SG 80K
Motor type/ Motortyp		GR 42x40	BG 42x15	BG 45x15 PI	GR 63x25
Nominal voltage/ Nennspannung	VDC	24			
Nominal current/ Nennstrom	A	1.2	2.2	3.1	2.7 / 2.4 <sup>*)</sup>
Gearbox reduction/ Getriebeuntersetzung	i	8			10
Transmission efficiency/ Getriebewirkungsgrad	%	60			80
Nominal force/ Nennkraft	N	131	248	385	535 / 450 <sup>*)</sup>
Nominal speed/ Nenngeschwindigkeit	mm/s	65	75	68	53
Permissible peak current/ Zulässiger Spitzenstrom	A	5.2 / 3.5 <sup>*)</sup>	5.4 / 3.7 <sup>*)</sup>	5.4 / 3.7 <sup>*)</sup>	3.4 / 2.4 <sup>*)</sup>
Peak force/ Spitzenkraft	N	680 / 450 <sup>*)</sup>			
Max. stroke/ Max. Hub	mm	150 / 134 <sup>*)</sup>			

\*) Anti backlash nut/ Spielarmes Mutternsystem

Dimensions/ Maßzeichnung



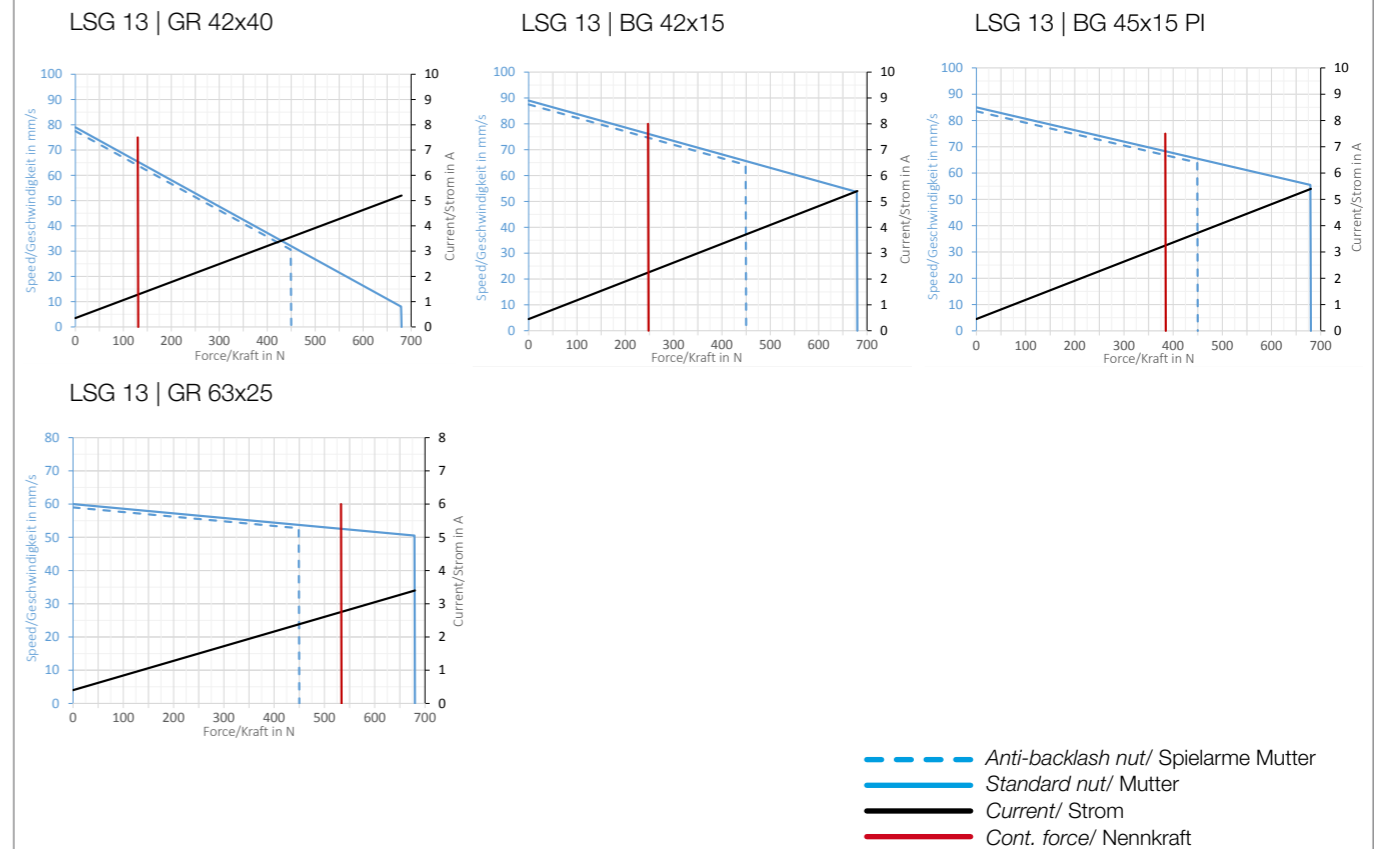
Anti-backlash nut/ Spielarme Mutter



Standard nut/ Standard Mutter

		GR 42x40	BG 42x15	BG 45x15 PI	GR 63x25
Spindle pitch/ Spindelsteigung	mm	10	10	10	10
Spindle efficiency/ Spindelwirkungsgrad	%	76			
Motor length/ Motorlänge L	mm	85	65	120	95
Motor Ø/ Motor Ø	mm	42	42	45	63

Characteristic diagram/ Belastungskennlinien @25°C



Preferred series/ Vorzugsreihe Standard product/ Standardprodukt On request/ auf Anfrage See notes page 8/ Hinweise siehe S. 8